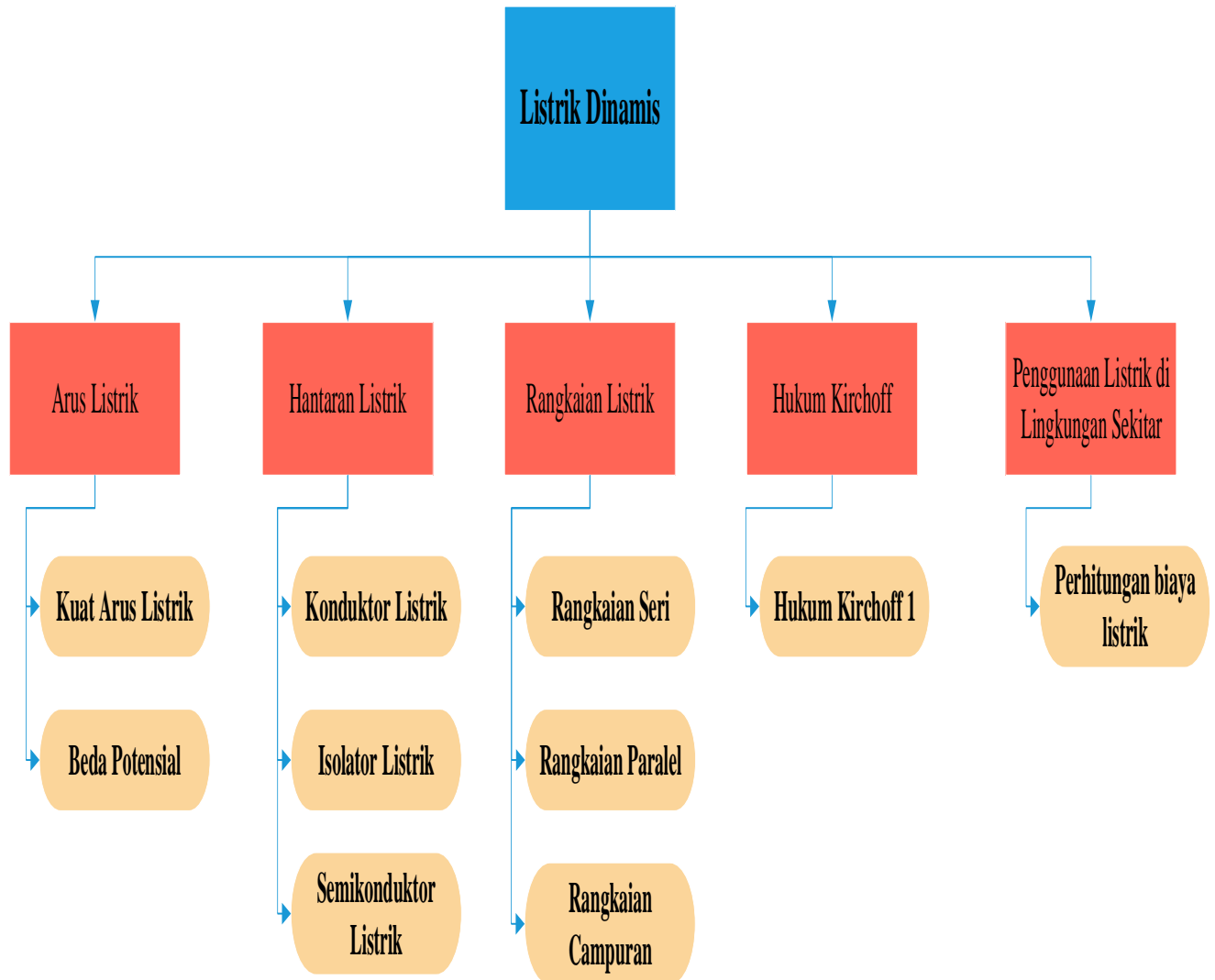


# PETA KONSEP LISTRIK DINAMIS



Mainan mobil-mobilan yang menggunakan baterai adalah salah satu contoh dari listrik dinamis yang ada di sekitar kita. Sama seperti listrik statis, listrik dinamis juga ada di kehidupan kita sehari-hari. Listrik dinamis yang ada pada mainan mobil-mobilan terletak dalam baterainya. Ketika saklar ON dinyalakan, maka kedua ujung batu baterai yang mengandung muatan listrik akan terhubung dengan motor listrik yang ada pada mobil-mobilan tersebut. Nah, listrik yang kita gunakan sehari-hari namanya adalah listrik dinamis. Listrik dinamis artinya listrik yang bergerak atau mengalir, atau yang biasa disebut dengan arus listrik.

## A. ARUS LISTRIK

### A.1 ARUS LISTRIK

Arus listrik adalah sebuah aliran yang terjadi akibat jumlah muatan listrik yang mengalir dari satu titik ke titik lain dalam suatu rangkaian tiap satuan waktu. Arus listrik juga terjadi akibat adanya beda potensial atau tegangan pada media penghantar antara dua titik. Semakin besar nilai tegangan antara kedua titik tersebut, maka akan semakin besar pula nilai arus yang mengalir pada kedua titik tersebut. Berdasarkan arah alirannya, arus listrik dibagi menjadi 2 (dua) kategori, yakni :

- **Arus Searah (Direct Current/DC)**, dimana arus ini mengalir dari titik berpotensi tinggi menuju titik berpotensi rendah.
- **Arus Bolak-Balik (Alternating Current/AC)**, dimana arus ini mengalir secara berubah-ubah mengikuti garis waktu.

Kuat arus listrik ialah jumlah muatan listrik yang melalui penampang suatu penghantar setiap satuan waktu. Jika jumlah muatan  $q$  melalui penampang penghantar dalam waktu  $t$ , maka kuat arus  $I$  secara matematis dapat ditulis sebagai berikut.

$$I = \frac{q}{t} \text{ atau } q = I \times t$$

#### Keterangan:

$I$  : kuat arus listrik (A)

$q$  : muatan listrik yang mengalir (C)

$t$  : waktu yang diperlukan (s)



#### CONTOH SOAL

#### PERHITUNGAN ARUS LISTRIK

Muatan sebesar 180 coulomb mengalir dalam 30 detik. Hitunglah kuat arus listriknya!

Solusi :

$$I = Q/t$$

$$= 180 \text{ C}/30\text{s} = 6 \text{ C/s}$$

Jadi, besarnya arus listrik adalah 6 A.

## A.2 BEDA POTENSIAL

Beda potensial merupakan selisih dua titik antar potensial dalam sebuah penghantar. Jika salah satu titik dinamakan titik A maka memiliki besar potensial  $V_A$  dan titik lain bernama titik B maka besar potensialnya dilambangkan  $V_B$ . Maka diperoleh rumus beda potensial dari titik A dan B yaitu

$$V_{AB} = V_B - V_A$$

Rumus beda potensial adalah sebagai berikut :

$$V = I \times R$$

### Keterangan :

V = Beda potensial ( V )

I = Kuat arus ( A )

R = Hambatan ( ohm )

Beda potensial dapat timbul apabila kedua titik dalam penghantar dihubungkan dengan sumber tegangan. Sumber tegangan ini dapat mengalirkan elektron dengan besar yang berbeda beda tergantung kemampuannya.

## B. HAMBATAN LISTRIK

Hambatan listrik adalah perbandingan antara tegangan listrik dari suatu komponen elektronik (misalnya resistor) dengan arus listrik yang melewatinya. Hambatan listrik yang mempunyai satuan Ohm dapat dirumuskan sebagai berikut: di mana V adalah tegangan dan I adalah arus listrik.

$$R = \frac{V}{I}$$

### Keterangan :

V = Beda potensial ( V )      R = Hambatan ( ohm )

I = Kuat arus ( A )

### Konversi satuan hambatan listrik :

**1 Giga Ohm = 1.000.000.000 Ohm ( $10^9$  Ohm)**

**1 Mega Ohm = 1.000.000 Ohm ( $10^6$  Ohm)**

**1 Kilo Ohm = 1.000 Ohm ( $10^3$  Ohm)**

Hambatan listrik dalam suatu penghantar memiliki besar yang berbeda tergantung jenis kawat, luas kawat dan panjang kawatnya. Dengan begitu diperoleh hubungan antara panjang kawat, hambatan kawat serta luas kawat. Ketiga hubungan tersebut mengakibatkan rumus hambatan yaitu

$$R = \rho \frac{l}{A}$$

**Keterangan :**

- R = Hambatan listrik (ohm)
- $\rho$  = Hambatan jenis (ohm.meter)
- I = Kuat arus (A)
- l = Panjang kawat (m)

Tabel dibawah ini merupakan hambatan jenis kawat dari berbagai macam material :

Zat	Hambat Jenis (ohm m)	Zat	Hambat Jenis (ohm/m)
Air biasa	102	Karet	1013-1015
Air Suling	102-105	Mika	1013
Alkohol	5x104	Minyak Tanah	1014
Alumunium	2,65x10-8	Perak	1,59x10-8
Asam Sulfat	2,5x102	Porselen	1012-1014
Besi	9,71x10-8	Tembaga	1,68x10-8
Ebonit	1013-1016	Timbal	2,1x10-7
Emas	2,3x10-8	Wolfram	5,6x10-8
Kaca	109-1012	Silikon	0,1-60
Karbon	(3-60)x10-5		
Platina	10,68x10-8		



**CONTOH SOAL**

**PERHITUNGAN HAMBATAN LISTRIK**

Berapakah hambatan seutas kawat aluminium (hambatan jenis  $2,65 \times 10^{-8} \Omega .m$ ) yang mempunyai panjang 40 m dan diameter 4,2 mm?

Solusi :

$$L = nr^2$$

$$L = 1,4 \times 10^{-5} m^2$$

Jadi besarnya hambatan dari penghantar tersebut bisa dicari dengan menggunakan rumus:

$$R = \rho/A$$

$$R = 2,65 \times 10^{-8} \Omega .m \times 40 m / 1,4 \times 10^{-5} m^2$$

$$R = 7,6 \times 10^{-2} \Omega.$$

## **B.1 KONDUKTOR**

Konduktor adalah bahan yang dapat menghantarkan energi listrik baik itu benda padat, cair maupun gas. Dalam dunia elektronika sering kita melihat Instalasi rumah menggunakan kabel atau kawat tembaga untuk mengalirkan arus listrik. Itulah salah satu fungsi dari bahan konduktor ini. Selanjutnya contoh dari bahan konduktor adalah :

- Emas
- Tembaga
- Aluminium
- Besi
- Seng
- dan sebagainya

Perlu kita tahu bahwa emas adalah bahan penghantar listrik atau panas yang paling baik. Akan tetapi karena harga yang mahal. Maka tembaga dan aluminium yang paling efektif dan efisien untuk dipakai.

## **B.2 ISOLATOR**

Isolator merupakan kebalikan dari konduktor yaitu bahan yang tidak dapat menghantarkan arus listrik. Oleh sebab itu bahan yang terbuat dari isolator biasanya digunakan sebagai penyekat atau pembatas bahan konduktor atau semikonduktor. Seperti dapat kita lihat pada kabel yang dilapisi oleh isolator diluarnya. Hal ini tentu sangat berguna agar kita tidak tersengat arus listrik. Contoh bahan isolator adalah :

- Karet
- Kayu kering
- Plastic
- Kaca
- Mika
- dan sebagainya.

## **B.3 SEMIKONDUKTOR**

Semikonduktor merupakan bahan yang berada diantara konduktor dan isolator. Artinya bahan ini bisa berfungsi sebagai penghantar atau sebagai isolator. Biasanya semi konduktor banyak kita temukan pada komponen elektronika yang terbuat dari silikon atau germanium, contohnya seperti transistor, dioda IC dan sebagainya. Itulah mengapa transistor dalam pemasangannya tidak boleh terbalik. Konduktansinya juga dapat berubah-ubah jika ditambahkan bahan atau materi lain didalamnya. Contoh logam yang digunakan sebagai bahan semikonduktor adalah :

- Silikon
- Germanium

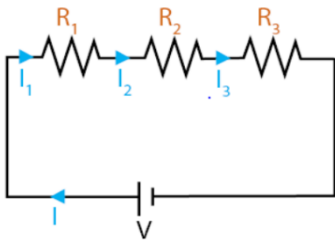
## C. RANGKAIAN LISTRIK

Rangkaian listrik adalah sebuah jalur atau rangkaian sehingga elektron dapat mengalir dari sumber voltase atau arus listrik. Proses perpindahan elektron inilah yang kita kenal sebagai listrik. Rangkaian listrik terdiri atas tiga jenis yaitu seri, parallel, dan campuran. Perbedaan jenis rangkaian listrik ini terletak pada cara merangkainya. Rangkaian listrik seri disusun secara sejajar, sedangkan rangkaian listrik paralel disusun secara bersusun atau bercabang. Sedangkan rangkaian campuran merupakan kombinasi dari rangkaian seri dan paralel.

### C.1 RANGKAIAN SERI

Rangkaian seri merupakan sebuah rangkaian listrik yang komponennya disusun secara berderetan hanya melalui satu jalur aliran listrik. Bentuk rangkaian seri dapat dibayangkan sangat sederhana karena rangkaianannya disusun secara lurus dan tidak memiliki cabang.

**Gambar rangkaian seri adalah sebagai berikut :**



**Rumus rangkaian seri adalah :**

$$I = I_1 = I_2 = I_3$$

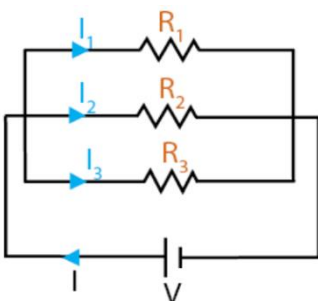
$$V = V_1 + V_2 + V_3$$

$$R = R_1 + R_2 + R_3$$

### C.2 RANGKAIAN PARALEL

Rangkaian paralel merupakan sebuah rangkaian listrik yang komponennya disusun sejajar dimana terdapat lebih dari satu jalur listrik (bercabang) secara paralel. Rangkaian paralel memiliki ciri yang dapat dikenali, yaitu susunan rangkaianannya memiliki cabang.

**Gambar rangkaian paralel adalah sebagai berikut :**



**Rumus rangkaian paralel adalah :**

$$I = I_1 + I_2 + I_3$$

$$V = V_1 = V_2 = V_3$$

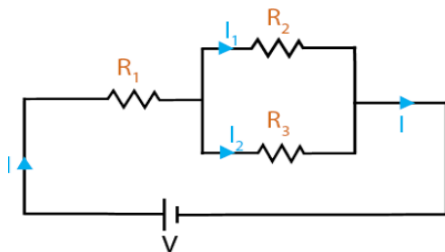
$$\frac{1}{R} = \frac{1}{R_1} + \frac{1}{R_2} + \frac{1}{R_3}$$

$$I_1 : I_2 : I_3 = \frac{1}{R_1} : \frac{1}{R_2} : \frac{1}{R_3}$$

### C.3 RANGKAIAN CAMPURAN

Rangkaian campuran merupakan gabungan dari rangkaian seri dan paralel. Secara umum, karakteristik dan hukum yang berlaku pada rangkaian campuran juga mengikuti keduanya.

**Gambar rangkaian campuran adalah sebagai berikut :**

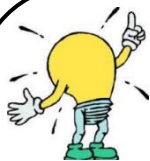


**Rumus rangkaian campuran adalah :**

$$I = I_1 + I_2$$

$$\frac{1}{R_p} = \frac{1}{R_2} + \frac{1}{R_3}$$

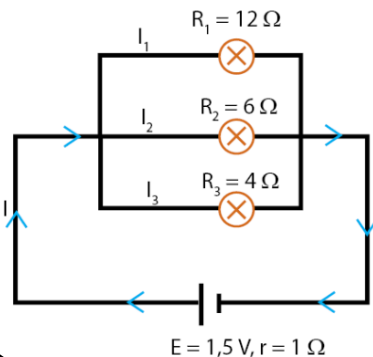
$$R_{total} = R_1 + \frac{1}{R_p}$$



#### CONTOH SOAL

#### PERHITUNGAN RANGKAIAN LISTRIK

Perhatikan gambar rangkaian berikut!



Kuat arus yang mengalir melalui rangkaian listrik ( $I$ ) adalah ....

Solusi :

Hambatan total =  $R_p + r$

$$\frac{1}{R_p} = \frac{1}{R_1} + \frac{1}{R_2} + \frac{1}{R_3} \quad R_{total} = R_p + r = 2 + 1 = 3 \Omega$$

$$\frac{1}{R_p} = \frac{1}{12} + \frac{1}{6} + \frac{1}{4}$$

$$\frac{1}{R_p} = \frac{1 + 2 + 3}{12}$$

$$\frac{1}{R_p} = \frac{6}{12}$$

$$R_p = \frac{12}{6} = 2 \Omega$$

Jadi, kuat arus yang mengalir pada rangkaian:

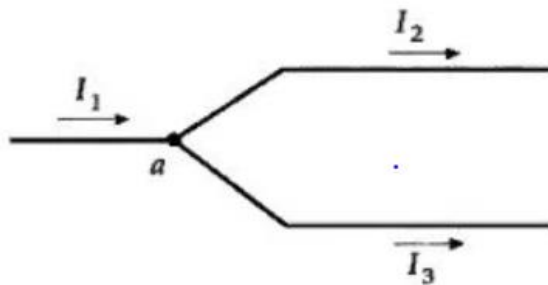
$$I = \frac{V}{R_{total}} = \frac{1,5}{3} = 0,5 \text{ A}$$

## D. HUKUM KIRCHOFF

Hukum kirchoff pada dasarnya menjelaskan rangkaian sederhana yang terdiri dari lampu, baterai dan saklar yang terhubung satu sama lain. Saat sakelar dalam keadaan terbuka, arus listrik belum mengalir dan lampu tetap padam. Saat sakelar dalam keadaan disambungkan, arus listrik akan mengalir dari kutub positif ke kutub negatif baterai sehingga lampu akan menyala.

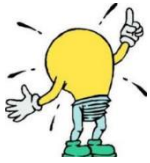
### D.1 HUKUM KIRCHOFF 1

Hukum ini berlaku pada rangkaian bercabang yang berkaitan dengan arah arus saat melewati titik percabangan. Hukum I Kirchoff biasa disebut Hukum Arus Kirchoff atau Kirchoff's Current Law (KCL). Bunyi Hukum I Kirchoff: Kuat arus total yang masuk melalui titik percabangan dalam suatu rangkaian listrik sama dengan kuat arus total yang keluar dari titik percabangan.



Berdasarkan gambar di atas, besar kuat arus total yang melewati titik percabangan a secara matematis dinyatakan  $\sum I_{masuk} = \sum I_{keluar}$  yang besarnya adalah  $I_1 = I_2 + I_3$ .

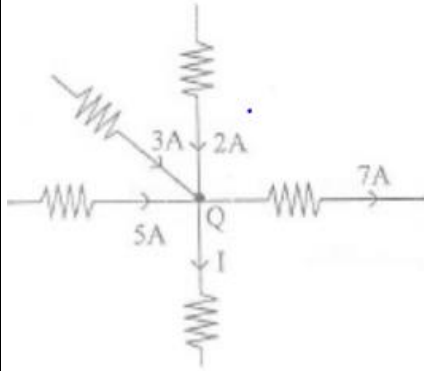




## CONTOH SOAL

### PERHITUNGAN HUKUM KIRCHOFF

Perhatikan gambar titik percabangan arus listrik pada rangkaian berikut!



Kuat arus I yang mengalir adalah...

#### Solusi :

Arus listrik yang masuk ke titik cabang adalah 5 Ampere, 3 Ampere dan 2 Ampere, sedangkan arus listrik yang keluar dari titik cabang adalah I dan 7 Ampere.

Terapkan hukum I Kirchhoff :

$$5 \text{ A} + 3 \text{ A} + 2 \text{ A} = I + 7 \text{ A}$$

$$10 \text{ A} = I + 7 \text{ A}$$

$$I = 10 \text{ A} - 7 \text{ A}$$

$$I = 3 \text{ Ampere}$$

## E. PERHITUNGAN BIAYA LISTRIK (PLN)

Biaya listrik yang digunakan oleh pelanggan dihitung berdasarkan banyaknya energi listrik yang digunakan. Dalam perhitungan PLN, satuan energi listrik yang digunakan adalah kWh (kilo watt hour) atau dalam bahasa Indonesia diartikan kilo watt jam. Dari satuan ini, maka basis waktunya adalah dalam jam.

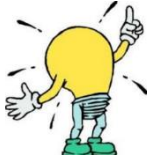
Rumus energi listrik adalah:

$$W = P \times t$$

W = energi listrik (kWh)

p = daya listrik (W)

t = waktu (jam)



## CONTOH SOAL

### PERHITUNGAN BIAYA LISTRIK

Sebuah rumah berlangganan listrik dari PLN. Rumah tersebut menggunakan 4 lampu TL masing-masing 10 watt menyala 5 jam sehari, 1 buah TV 80 watt menyala 10 jam sehari, 2 buah kipas angin masing-masing 25 watt menyala 6 jam sehari, 1 buah kulkas 75 watt menyala 24 sehari dan 1 buah setrika 150 watt menyala 2 jam sehari. Jika harga 1 Kwh yang ditetapkan oleh PLN Rp 500,00 berapakah rekening yang harus dibayar selama 1 bulan ?

Solusi :

Rekening listrik yang harus dibayar oleh rumah yang berlangganan listrik dari PLN adalah besar energi listrik / daya listrik alat yang digunakan selama 1 bulan. Besar energi listrik dihitung sesuai tarip tiap Kwh. Perhitungan energi dilakukan dengan rumus persamaan berikut:  $W = P \times t$

Energi listrik yang dipergunakan dalam 1 hari:

- $4 \text{ TL} \times 10 \text{ w} \times 5 \text{ h} = 200 \text{ wh} = 0,2 \text{ Kwh}$
- $1 \text{ TV} \times 80 \text{ w} \times 10 \text{ h} = 800 \text{ wh} = 0,8 \text{ Kwh}$
- $2 \text{ kipas} \times 25 \text{ w} \times 6 \text{ h} = 300 \text{ wh} = 0,3 \text{ Kwh}$
- $1 \text{ Kulkas} \times 75 \text{ w} \times 24 \text{ h} = 1.800 \text{ wh} = 1,8 \text{ Kwh}$
- $1 \text{ Strk} \times 150 \text{ w} \times 2 \text{ h} = 300 \text{ wh} = 0,3 \text{ Kwh}$

---

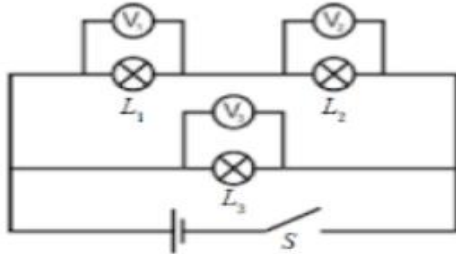
Jumlah = 3,5 Kwh

Rekening listrik yang harus dibayar selama 1 bulan:

$$3,5 \text{ Kwh} \times \text{Rp } 500,00 \times 30 \text{ hari} = \text{Rp } 52.500,00$$

**LATIHAN SOAL  
(EASY)**

1. 3 lampu sejenis di rangkai seperti gambar berikut.



Jika saklar di tutup, pernyataan berikut yang tidak tepat adalah ....

- voltmeter V3 menunjuk kan lebih besar
- lampu L3 menyala lebih terang dari pada lampu L1 dan L2
- lampu L1 dan L2 tetap menyala, walau pun lampu L3 padam
- kuat arus yang mengalir pada lampu L1 sama dengan L3

2. Pernyataan berikut yang tidak tepat adalah ....

- kuat arus listrik berbanding terbalik dengan waktu
- muatan listrik berbanding terbalik dengan waktu
- kuat arus listrik berbanding lurus dengan muatan
- muatan listrik berbanding lurus dengan kuat arus dan waktu

3. Muatan listrik 4.500 C mengalir melalui penghantar selama 15 menit. Kuat arus listrik yang melalui penghantar adalah ....

- 0,3 A
- 2 A
- 3 A
- 5 A

4. Pada sebuah penghantar mengalir arus listrik 250 mA. Jika muatan yang mengalir 5.000 C membutuh kan waktu selama ....

- 20 s
- 4.750 s
- 5.250 s
- 20.000 s

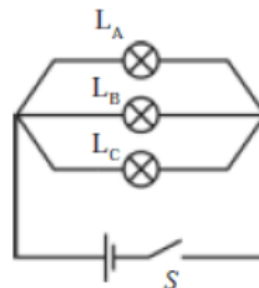
5. Perhatikan tabel berikut:

Jenis penghantar	Hambatan jenis (ohm.m)
Logam A	$1,72 \times 10^{-8}$
Logam B	$2,82 \times 10^{-8}$
Logam C	$9,8 \times 10^{-8}$
Logam D	$44 \times 10^{-8}$

Jenis kawat yang paling baik untuk menghantar arus listrik adalah logam ....

- A
- B
- C
- D

6. Perhatikan gambar dibawah ini, Jika S di tutup



Kejadian yang benar pada rangkaian di atas adalah ....

- lampu A menyala paling terang, lampu B dan lampu C redup

- b. lampu B menyala paling terang, lampu A dan lampu C redup
- c. lampu A, lampu B, dan lampu C menyala berbeda-beda
- d. lampu A, lampu B dan lampu C menyala sama terang

Jika beda potensial antara ujung - ujung PQ 6 Volt, kuat arus yang mengalir melalui penghantar PQ adalah ....

- a. 0,5 A
- b. 1,0 A
- c. 1,5 A
- d. 2,5 A

7. Perhatikan tabel berikut.

No.	Tegangan ( $V$ ) volt	Hambatan ( $R$ ) ohm
1	4	50
2	6	10
3	12	18
4	24	80

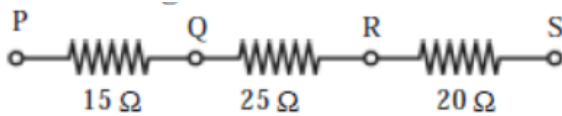
Berdasar kan tabel di atas yang menghasilkan kuat arus paling besar adalah ....

- a. 1
- b. 2
- c. 3
- d. 4

10. Apabila sebuah lampu di susun seri terbakar, maka lampu-lampu lain dalam rangkaian listrik akan ....

- a. semua lampu akan turut terbakar
- b. semua lampu akan padam
- c. semua lampu akan tetap menyala
- d. semua lampu menyala lebih terang

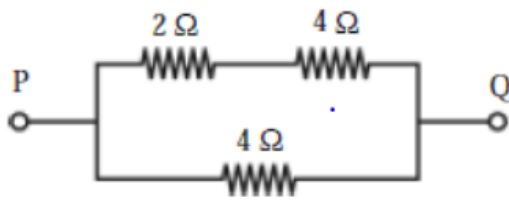
8. Perhatikan gambar berikut.



Jika  $V_{ps} = 24$  Volt maka pernyataan berikut benar, kecuali ....

- a.  $I = 0,4$  A dan  $V_{PQ} = 6$  V
- b.  $V_{QR} = 10$  V dan  $V_{PQ} = 6$  V
- c.  $I = 0,4$  A dan  $V_{RS} = 8$  V
- d.  $V_{PQ} = 10$  V dan  $V_{RS} = 6$  V

9. 3 hambatan di susun seperti gambar berikut.



**LATIHAN SOAL  
(MEDIUM)**

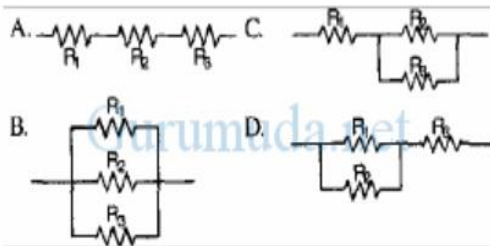
1. Perhatikan gambar dibawah ini !



Bila  $R_1 = 6 \Omega$ ,  $R_2 = R_3 = 2 \Omega$ , dan beda potensial 14 volt, maka besar kuat arus yang mengalir adalah...

- A. 7 A                      C. 2 A  
B. 6 A                      D. 1 A

2. Jika masing-masing penghambat nilainya sama dan dipasang pada beda potensial yang sama, maka rangkaian yang nilai kuat arusnya paling besar adalah...



3. Perhatikan gambar dibawah ini !



Apabila saklar S2 dihubungkan, maka arah arus listrik yang benar ditunjukkan titik ...

- A. A – B – E – F  
B. B – C – D – F  
C. A – C – D – F  
D. F – E – B – A

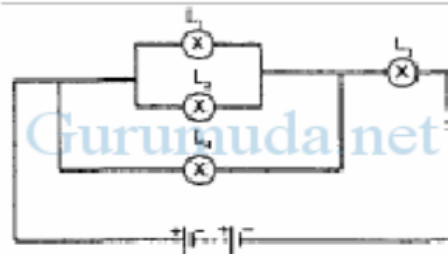
4. Perhatikan gambar berikut!



Bila  $R_1 = 4 \text{ ohm}$ ,  $R_2 = 6 \text{ ohm}$ ,  $R_3 = 2 \text{ ohm}$ , dan  $V = 24 \text{ volt}$ , maka besarnya kuat arus yang mengalir pada rangkaian tersebut adalah

- A. 0,5 ampere            C. 2 ampere  
B. 1 ampere              D. 12 ampere

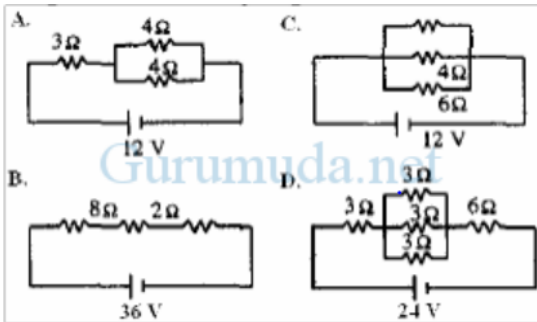
5. Perhatikan gambar dibawah ini !



Lampu yang arus listriknya sama dengan arus yang melalui sumber ggl adalah ...

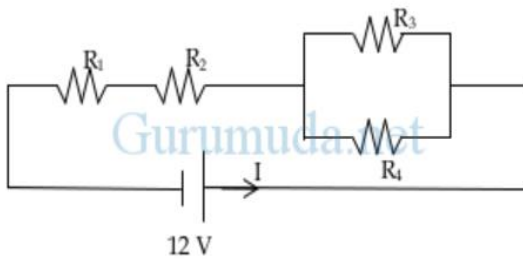
- A. L1  
B. L2  
C. L3  
D. L4

6. Dari gambar rangkaian berikut, manakah yang akan mengalirkan arus listrik paling besar?



- A. 0,5 Ampere
- B. 1 Ampere
- C. 2 Ampere
- D. 3 Ampere

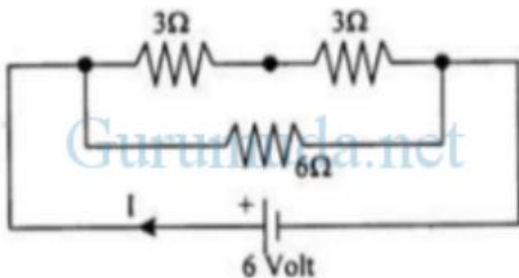
7. Perhatikan rangkaian listrik di samping ini!



Jika  $R_1 = R_2 = 10 \Omega$  dan  $R_3 = R_4 = 8 \Omega$ . Berapakah besarnya kuat arus ( $I$ ) yang mengalir ?

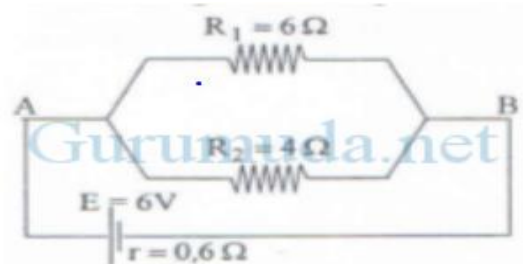
- A. 0,5 A
- B. 2 A
- C. 36 A
- D. 288 A

8. Perhatikan gambar rangkaian listrik tertutup di samping ini!



Jika hambatan dalam baterai diabaikan, maka kuat arus ( $I$ ) yang mengalir dalam rangkaian adalah.....

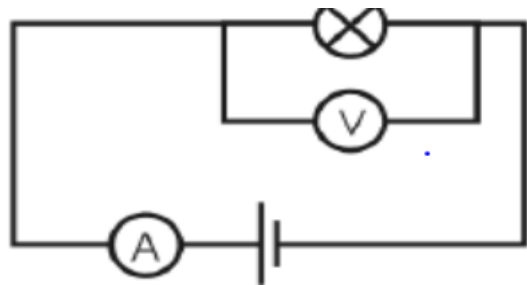
9. Perhatikan gambar rangkaian tertutup di bawah ini!



Besar kuat arus listrik total dalam rangkaian tersebut adalah.....

- A. 0,5 A
- B. 0,6 A
- C. 1,2 A
- D. 2,0 A

10. Perhatikan gambar dibawah ini :

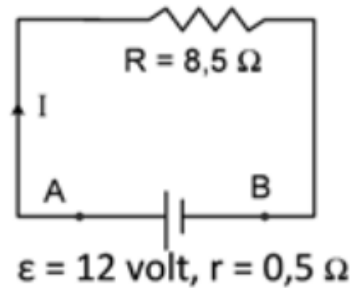


Jika amperemeter menawarkan berpengaruh arus 0,25 A dan voltmeter menawarkan tegangan 6 volt, kendala lampu yaitu ....

- a. 0,5 ohm
- b. 1,5 ohm
- c. 12 ohm
- d. 24 ohm

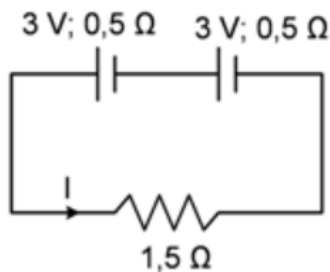
**LATIHAN SOAL  
(ADVANCED)**

1. Sebuah rangkaian terdiri dari sebuah sumber tegangan dan sebuah hambatan seperti ditunjukkan gambar berikut!



Tentukan:

- a) kuat arus I
  - b) tegangan jepit AB
2. Pemanas air dengan spesifikasi 200 watt digunakan untuk memasak air bersuhu 30°C sebanyak 0,5 kg. Jika kalor jenis air adalah 4200 J/kg°C tentukan berapa lama waktu yang diperlukan hingga air mencapai suhu 100°C !
3. Sebuah rumah memasang 5 lampu 20 watt dan menyala 12 jam sehari, 2 lampu 60 watt menyala 5 jam sehari, sebuah kulkas 125 watt menyala 24 jam sehari, pesawat TV 200 watt menyala 6 jam sehari dan sebuah setrika listrik 250 watt yang dipakai 2 jam sehari. Jika tarif listrik adalah Rp 750 / kwh, perkirakan biaya listrik rumah tersebut dalam satu hari, satu minggu (7 hari) dan satu bulan (30 hari)!
4. Dua buah baterai dengan ggl masing-masing 3 volt dan hambatan dalam 0,5 Ω disusun seri



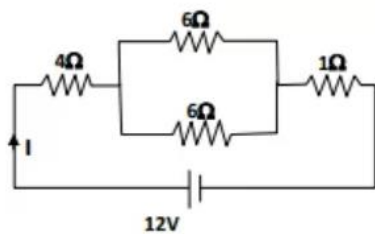
Hambatan luar  $R = 1,5 \Omega$  dirangkai seperti gambar. Tentukan besar kuat arus listrik yang mengalir pada rangkaian!

**LATIHAN SOAL  
UTS/UAS**

1. Muatan listrik sebesar 600 C mengalir selama 1 menit pada suatu penghantar. Besarnya arus yang mengalir adalah ....

A. 10 A                      C. 25 A  
B. 20 A                      D. 30 A

2. Perhatikan rangkaian listrik berikut!



Berdasarkan data pada gambar, kuat arus listrik I adalah ....

A. 0,67 A  
B. 1,50 A  
C. 2,00 A  
D. 2,50 A

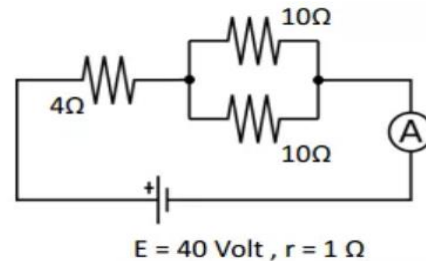
3. Di dalam sebuah rumah terdapat 5 lampu masing-masing 20 watt menyala selama 10 jam perhari, sebuah TV 60 watt menyala 8 jam per hari, dan sebuah setrika 250 watt digunakan 4 jam per hari. Besar energi listrik yang digunakan selama satu bulan (30 hari) adalah ....

A. 5,04 kWh  
B. 7,44 kWh  
C. 50,4 kWh  
D. 74,4 kWh

4. Sebuah setrika listrik dipasang pada tegangan 125 volt dan kuat arus 2 ampere. Energi yang diperlukan selama 30 menit sebesar ....

A. 85 joule  
B. 500 joule  
C. 7.500 joule  
D. 450.000 joule

5. Perhatikan gambar rangkaian listrik berikut!



Kuat arus pada amperemeter adalah ....

A. 1,6 A  
B. 2,0 A  
C. 4,0 A  
D. 10,0 A

6. Pada sebuah sumber listrik mengalir energi sebesar 4.200 Joule, digunakan untuk memindahkan muatan 70 Coulomb. Beda potensial perpindahan muatan tersebut sebesar ....

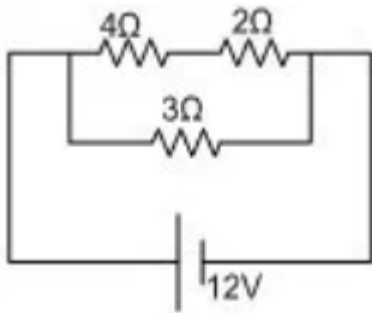
A. 30 V  
B. 50 V  
C. 60 V  
D. 65 V



7. Amperemeter digunakan untuk mengukur kuat arus listrik pada sebuah resistor, diperoleh data bahwa arus listrik yang mengalir sebesar 2 A. Jumlah muatan listrik yang mengalir pada resistor tersebut dalam waktu 1/2 menit sebesar ....

- A. 60 A
- B. 70 A
- C. 80 A
- D. 90 A

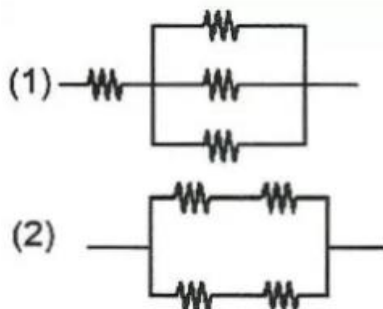
8. Perhatikan gambar berikut!



Berdasarkan data pada gambar, kuat arus rangkaian listrik tersebut sebesar ....

- A. 0,5 A
- B. 1,0 A
- C. 2,0 A
- D. 2,5 A

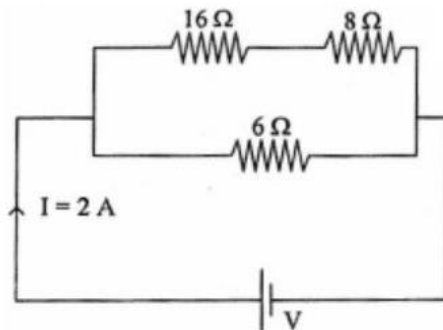
9. Beberapa penghambat yang masing-masing berhambatan 3 Ohm dirangkai seperti gambar berikut!



Jika hambatan rangkaian (1) dan rangkaian (2) diberi tegangan yang sama yaitu 6 volt, kuat arus pada rangkaian (1) dan rangkaian (2) berturut-turut sebesar ....

- A. 4A dan 8A
- B. 2A dan 3 A
- C. 1,5A dan 2A
- D. 1,2A dan 2,5A

10. Perhatikan rangkaian listrik di samping!



Besar tegangan V adalah...

- A. 9,6 Volt
- B. 6,4 Volt
- C. 4,5 Volt
- D. 3,2 Volt