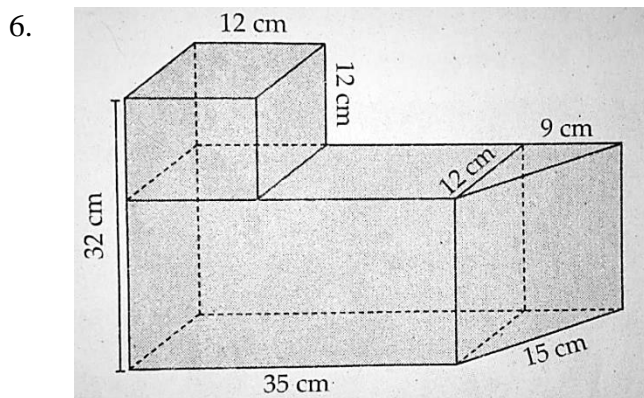
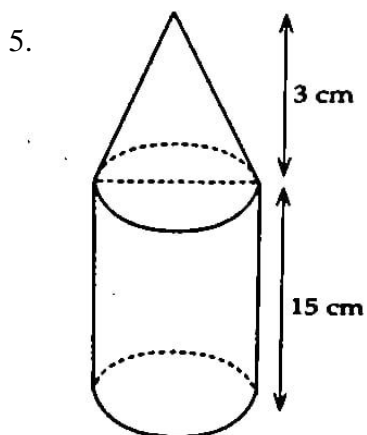
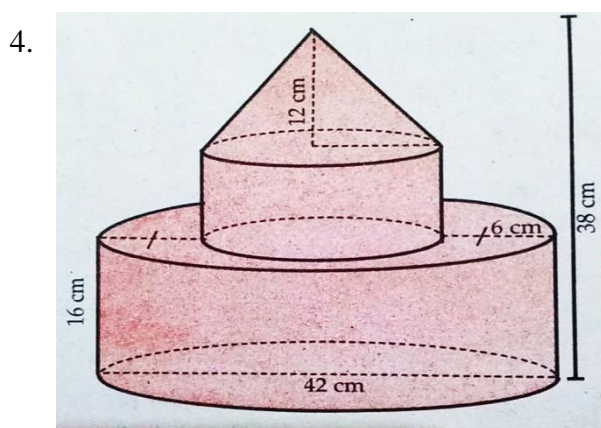
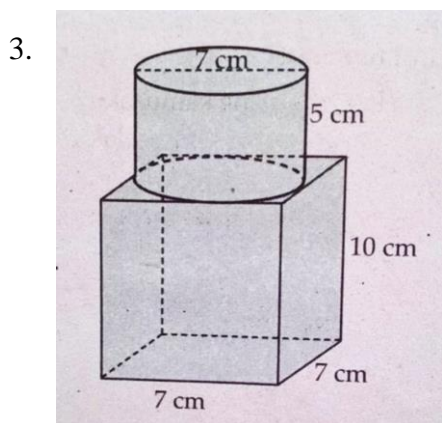
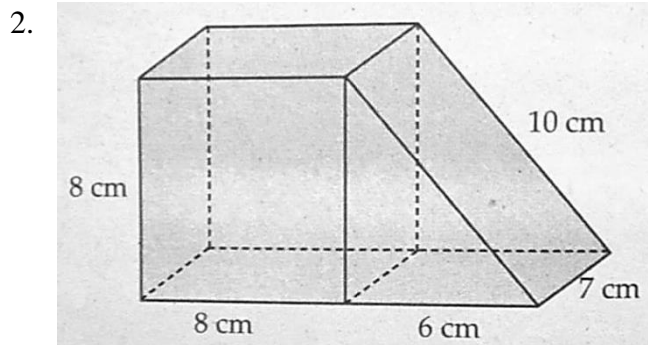
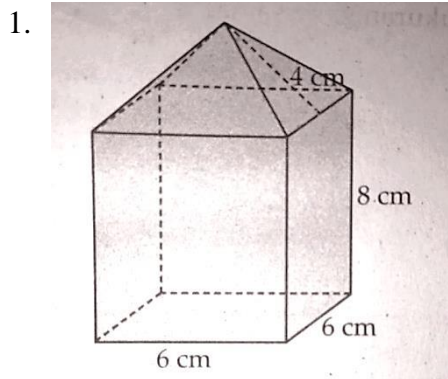
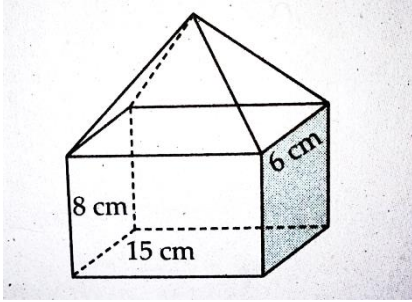


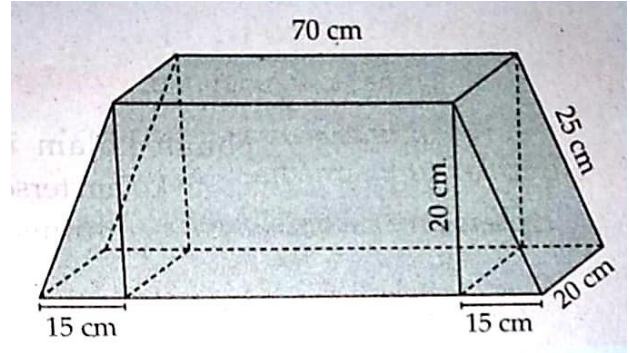
**SOAL MATEMATIKA**  
**VOLUME DAN LUAS PERMUKAAN BANGUN RUANG GABUNGAN**



7.



8.



9.

