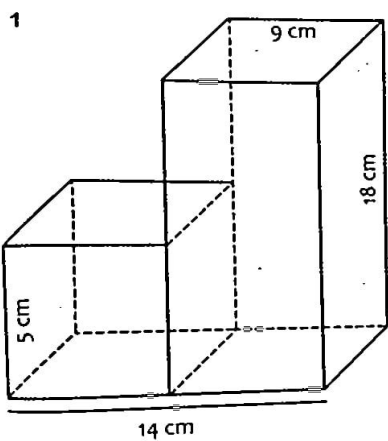
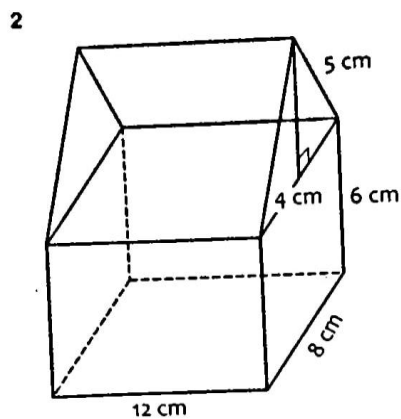


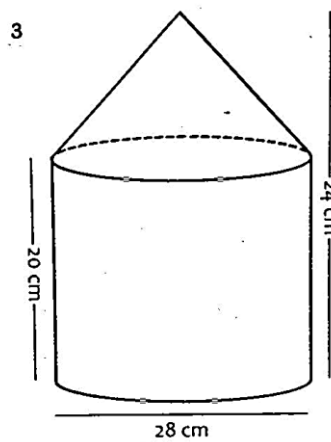
SOAL MATEMATIKA
(VOLUME GABUNGAN)



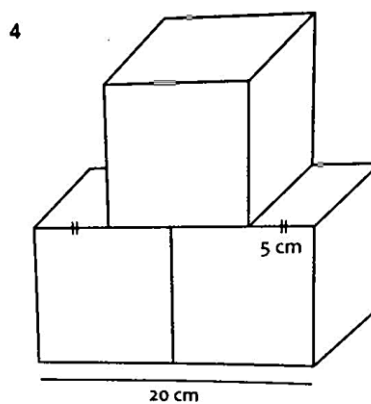
Volume = ... cm³



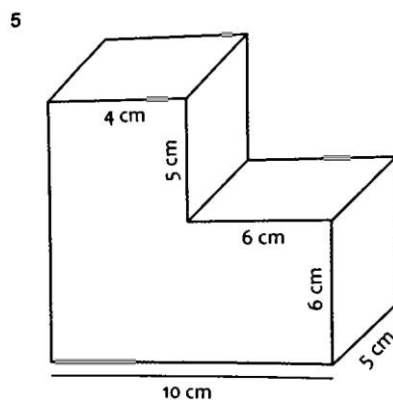
Volume = ... cm³



Volume = ... cm³



Volume = ... cm³



Volume = ... cm³