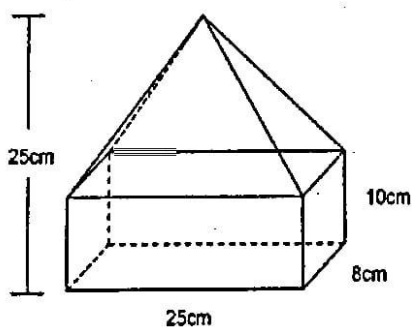


SOAL VOLUME GABUNGAN

6

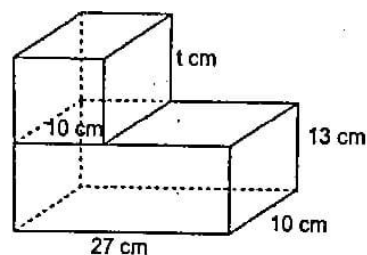
Perhatikan gambar berikut.



Volume bangun di atas adalah ...

- a. 300 cm^3
- b. 3.000 cm^3
- c. 30.000 cm^3
- d. 300.000 cm^3

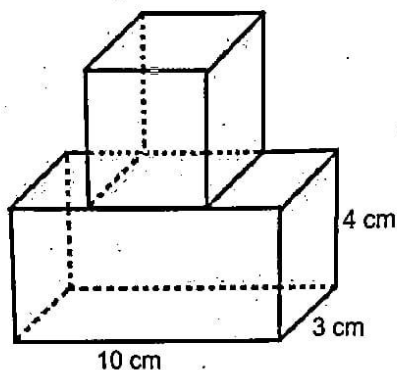
Dimas memiliki tabung yang berisi penuh dengan air. Wadah tersebut berdiameter 20 cm dengan tinggi 15 cm. Dimas menuangkan air pada tabung tersebut ke sebuah wadah. Bentuk dan ukuran wadah seperti pada gambar berikut.



Air yang dituangkan Dimas tepat memenuhi wadah tersebut. Tinggi (t) pada wadah tersebut adalah ...

- a. 9
- b. 10
- c. 11
- d. 12

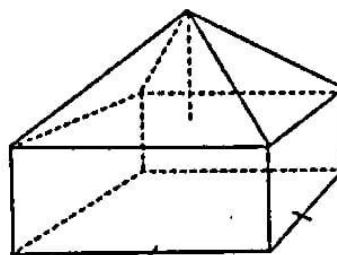
Perhatikan gambar berikut.



Volume gabungan dari kedua bangun di atas adalah ...

- a. 120 cm^3
- b. 147 cm^3
- c. 210 cm^3
- d. 27 cm^3

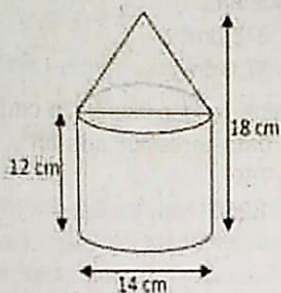
Perhatikan gambar berikut.



Diketahui balok berukuran 16 cm 16 cm 4 cm. Jika tinggi limas 6 cm, luas permukaan bangun adalah

- a. 1.216 cm^2
- b. 1.088 cm^2
- c. 832 cm^2
- d. 576 cm^2

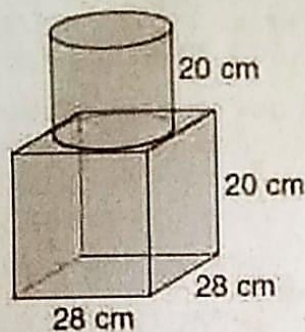
15. Perhatikan gambar berikut.



Volume gabungan bangun di atas adalah ...

- a. 2.156 cm^3
- b. 2.516 cm^3
- c. 1.256 cm^3
- d. 1.156 cm^3

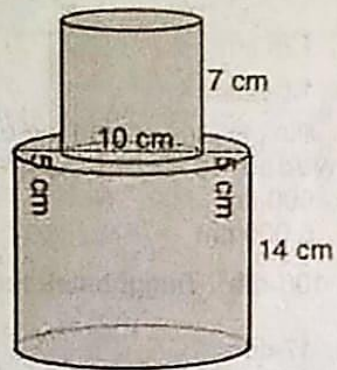
Perhatikan gambar berikut.



Volume bangun di atas adalah ...

- a. 12.230 cm^3
- b. 15.680 cm^3
- c. 28.000 cm^3
- d. 12.320 cm^3

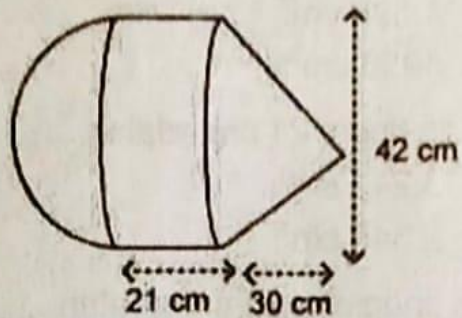
Perhatikan gambar berikut.



Volume bangun di atas adalah ...

- a. $549,5 \text{ cm}^3$ c. 4.396 cm^3
b. $4.945,5 \text{ cm}^3$ d. 4950 cm^3

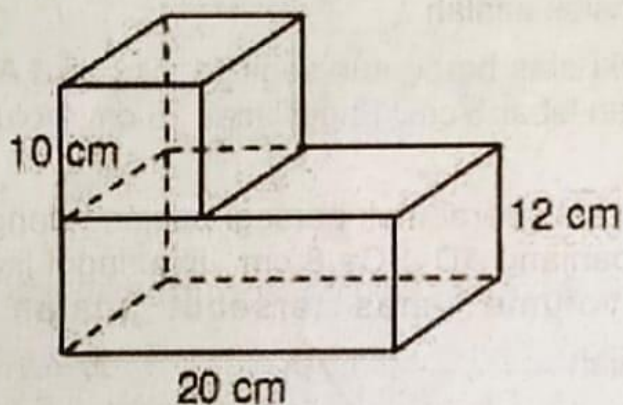
Perhatikan gambar berikut.



Volume dari benda tersebut adalah ...

- a. 19.404 cm^3 c. 29.106 cm^3
b. 13.860 cm^3 d. 62.370 cm^3

Perhatikan gambar berikut.



Volume benda tersebut adalah ...

- a. 3.400 cm^2 c. 3.520 cm^2
b. 3.620 cm^2 d. 3.720 cm^2