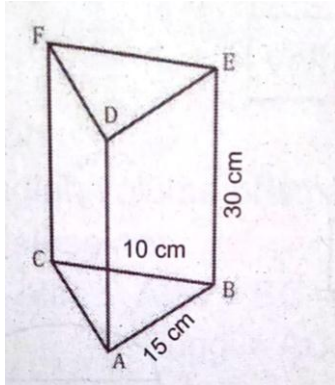


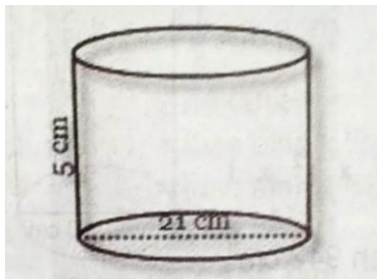
**SOAL MATEMATIKA
(VOLUME TABUNG DAN PRISMA)**

1. Perhatikan gambar berikut!



Volume prisma segitiga adalah...

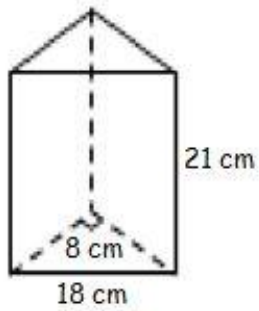
2. Perhatikan gambar tabung berikut!



Volume tabung di atas adalah...

3. Suatu prisma mempunyai volume 18.050 cm^3 . Tinggi prisma itu 50 cm. Alas prisma itu berbentuk segitiga dengan panjang alas 38 cm. Berapakah tinggi segitiga itu?
4. Sebuah tabung berdiameter 20 cm dengan tinggi 14 cm. Tentukan volume tabung! ($\pi = \frac{22}{7}$)
5. Sebuah tabung berjari-jari 28 cm dengan tinggi 10 cm. Tentukan volume tabung!
6. Sebuah tabung volumenya 1.848 cm^3 . Jika jari-jarinya 7 cm, tentukan tinggi tabung!
7. Sebuah tabung volumenya 6.776 cm^3 . Jika tinggi tabung 11 cm, tentukan jari-jari tabung tersebut!

-
8. Sebuah prisma tegak segitiga mempunyai luas alas 215 cm^2 , sedangkan tingginya 15 cm. Tentukan volume prisma segitiga tersebut!
9. Volume prisma segitiga 972 cm^3 . Jika panjang alasnya 6 cm dan tinggi alasnya 18 cm, tentukan tinggi prisma tersebut!
10. Perhatikan gambar berikut!



Tentukan volume prisma!